

A REDŐNYÖK HÁROM ELŐNYE



A külső redőny egy praktikus rendszer, ami háromféle módon véd minket: kitűnően hőszigetel, védi a magánéletet és a nyugalmat, és hatékony védelmet nyújt betörés ellen.

Az Aluprof cég redőnyei válogatott anyagból készülnek, amelyek garantálják a legmagasabb minőségüket. A redőnyök a vakolható, külső tokos, áthidaló alá beépíthető és ráépíthető redőnyöket az épület energia mérlegének javítására gondolva hozták létre. Télen jelentős mértékben tudják csökkenteni a fűtési költségeket, nyáron viszont, amikor tűz a nap, és kívül kánikula uralkodik, kellemes hűvösséget és félhomályt biztosítanak, ami pihenteti a fáradt szemet.

Ezen kívül az átgondolt szerkezetnek és megfelelően megválasztott alapanyagoknak köszönhetően hatásos védelmet nyújtanak a hivatlan vendégekkel szemben. Ennek köszönhetően az otthon olyan helyé válik, ahol szabadon, biztonságosan érezzük magunkat, ahova szívesen térünk haza egy nehéz nap után, tudva, hogy ott mindig nyugalmat és védelmet találunk.

A beruházókra gondolva, akik számára a biztonságnak különös jelentősége van, az Aluprof két betörésgátló redőnyrendszert tervezett az RC3 és RC2 osztályokban, az igényektől függő, különféle típusú védelmekkel, amelyek eredményesen védnek a hivatlan vendégek behatolása ellen.

Külső tokos rendszerek

SK, SKE és SKP



A külső tokos rendszerű **SK**, **SKE** és **SKP** redőnyök főként meglévő épületekbe történő beépítéshez készülnek. Ezeknek a termékeknek az előnye kétségtelenül az, hogy nem bolygatják meg az épület jelenlegi állapotát, mivel nem igényelnek speciális előkészítést a beépítéshez, és nincsenek egybeépítve az ablakkal. Ezért a külső tokos rendszerű redőny beépítésére vonatkozó döntést bármikor meg lehet hozni. Ezek a megoldások ráépíthetők a nyílászáróra (beugróba), vagy közvetlenül a falra. Első esetben a félig ovális tokú **SKP** rendszer az ajánlott, ami nagyszerűen belesimul a homlokzatba, vagy az **SK** és **SKE** (extrudált okos változat) rendszerek, ahol a tok 45°-ban van letörve. A redőnypáncélt leggyakrabban minőségi alumíniumlemezről készült, poliuretán habbal kitöltött profilok alkotják, amelyek PU/PA rendszerű, kétrétegű lakkbevonattal vannak ellátva. Emiatt nagyobb a kopásállóságuk, és jobban ellenállnak az időjárás hatásainak. A választékban megtalálhatók a merevebb és stabilabb, extrudált alumíniumból készült, valamint a műanyag profilok is. A külső tokos rendszereket integrálni lehet szűnyoghálóval. Az ilyen komplex megoldás garantálja az eredményes védelmet a rovarokkal szemben, nyáron, ugyanakkor véd a helyiség kihűlése ellen, télen.

**ENERGIATAKARÉKOS
ÉPÜLETEKHEZ
AJÁNLOTT**



Funkcionalitás és esztétikum

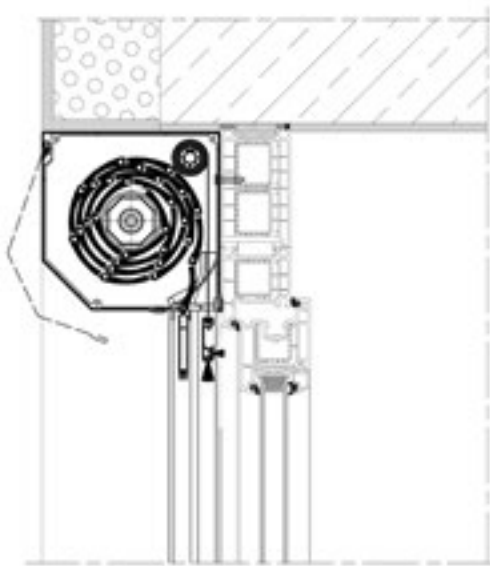


SK

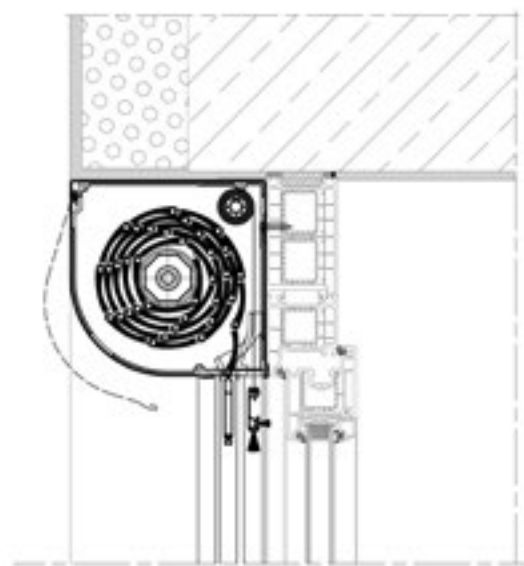
SKE

SKP

BEÉPÍTÉSI PÉLDÁK



redőny – SK



redőny – SKP

**Kényelmes
kezelés**

A redőnyt lehet kézzel vagy elektromos motorral mozgatni, ami össze van kötve egy vezérlő rendszerrel, lehetővé téve a kényelmes kezelést. A választékban megtalálhatók az intelligens vezérlés rendszerei is, amelyekkel a redőnyöket tetszőleges helyről kezelni lehet, okostelefon, tablet vagy számítógép segítségével.

**Használati
értékek**

A redőnyök átgondolt szerkezete, valamint a megfelelően megválasztott anyagok eredményes védelmet jelentenek a hivatlan vendégek ellen. Ezen kívül kitűnően hőszigetel, lehetővé téve, hogy jelentős mértékben takarékoskodni lehessen a fűtési költségekkel télen, nyáron pedig csökkenti a hő beáramlását, ami korlátozza a helyiség túlzott felmelegedését.

Színpaletta

A gazdag színválasztékának köszönhetően kitűnő dekorációs elemek, amelyeket minden épület megjelenéséhez hozzá lehet igazítani. A rendszer minőségi lemezből készült elemei fokozottan ellenállnak a kopásnak és az időjárási tényezőknek.

Profilok

PT 37 | PT 52 | PA 37 | PA 39 | PA 40 | PA 43 | PA 45 | PA 52 | PA 55
PE 41 | PE 55 | PEK 52 | PEKP 52

Külső tokos rendszerek

SKO és SKO-P



Az **SKO** és **SKO-P** rendszerek főként a már meglévő épületekhez szánt, külső tokos redőnyök családjába tartoznak, tekintettel a tényre, hogy ezek a termékek nem integrált részei az ablaknak, és nem igényelnek speciális előkészítést a beszereléshez, bármikor beépíthetők. Az **SKO-P** rendszer tokja PU/PA technológiával készült, speciális réteggel bevont, minőségi alumíniumlemezből készül, amely tartóssá, kopásállóvá és az időjárási tényezőkkel szemben ellenállóvá teszi. Az **SKO** rendszerű tokját pedig extrudált alumíniumból állítják elő, ami garantálja a nagyobb merevséget és stabilitást. Ezeknek a megoldásoknak az átgondolt szerkezete, valamint az ovális alakjuk miatt nagyon gyakran választják falra építés esetén, mert egyben nagyszerű dekorációs eleme a homlokzatnak. Hasonlóan az SK és SKP rendszerekhez a redőny páncélja készülhet habbal kitöltött, műanyag és extrudált profilokból. Ezeknek a termékeknek az előnye, hogy alkalmazható velük a redőnytől függetlenül működő szúnyogháló rendszer, ami további védelmet nyújt az épület belsejének a rovarokkal szemben, miközben beengedi a fényt és a levegőt.

**ENERGIATAKARÉKOS
ÉPÜLETEKHEZ
AJÁNLOTT**



Modern dizájn

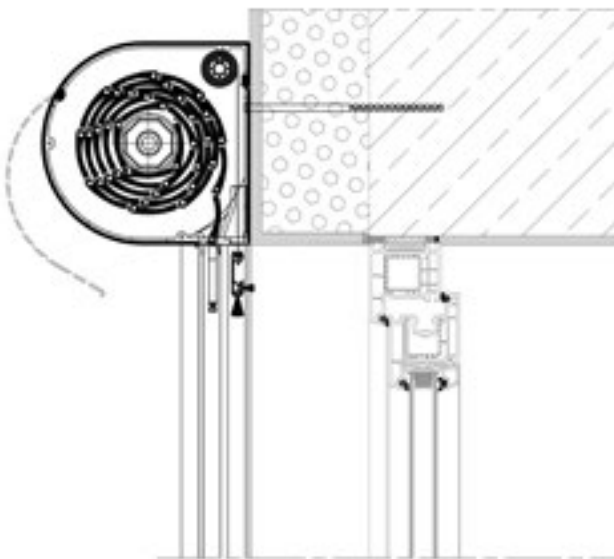


SKO

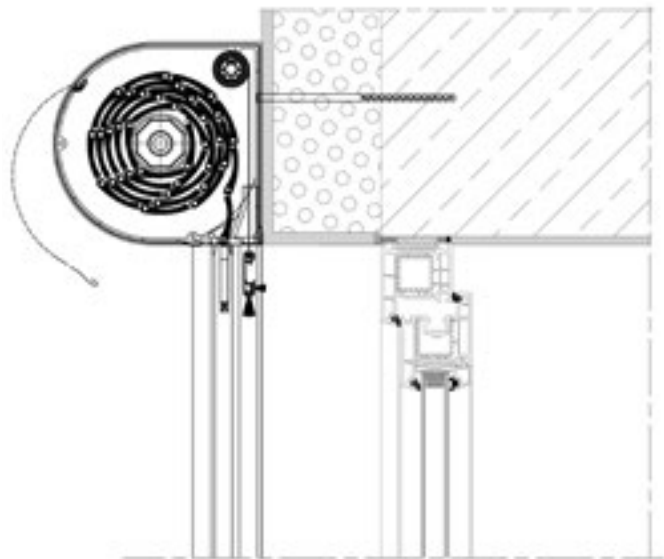


SKO-P

BEÉPÍTÉSI PÉLDÁK



redőny – SKO



redőny – SKO-P

**Kényelmes
kezelés**

A redőnyt lehet kézzel vagy elektromos motorral mozgatni, ami össze van kötve egy vezérlő rendszerrel, lehetővé téve a kényelmes kezelést. A választékban megtalálhatók az intelligens vezérlés rendszerei is, amelyekkel a redőnyöket tetszőleges helyről kezelni lehet, okostelefonnal, tablettel vagy számítógéppel.

**Használati
értékek**

A redőnyök átgondolt szerkezete, valamint a megfelelően megválasztott anyagok eredményes védelmet jelentenek a hivatlan vendégek ellen. Ezen kívül kitűnően hőszigetelnek, lehetővé téve, hogy jelentős mértékben takarékoskodni lehessen a fűtési költségekkel télen, nyáron pedig csökkenti a hő beáramlását, ami korlátozza a helyiség túlzott felmelegedését.

Színpaletta

A gazdag színválasztékának köszönhetően kitűnő dekorációs elemek, amelyeket minden épület megjelenéséhez hozzá lehet igazítani. A minőségi lemezből készült profilok fokozottan ellenállnak a kopásnak és az időjárás tényezőknek.

Profilok

PT 37 | PT 52 | PA 37 | PA 39 | PA 40 | PA 43 | PA 45 | PA 52 | PA 55
PE 41 | PE 55 | PEK 52 | PEKP 52

Vakolható rendszerek

SP és SP-E



Az **SP** és **SP-E** vakolható rendszerek mindenek előtt újonnan épülő ingatlanok esetében kerülnek beépítésre, de alkalmazhatók már meglévő házakban is, az áthidaló környezetben szükséges átalakítások elvégzése után. Fontos az ilyen típusú megoldások választása esetén, a beépítésük módjának kigondolása, még az épület tervezésének kezdeti szakaszában, lehetővé téve a funkcionális értékük hatékonyabb kihasználását. Az **SP** és **SP-E** rendszerek kitűnő hő- és hangszigetelést biztosítanak, mivel nem avatkoznak bele az ablak, ajtó és az áthidaló szerkezetébe, nem bontva meg ezzel magának az épületnek a hőmérsékét. Sőt mi több, ezek a termékek kitűnően illenek az épület homlokzatába, annak integrált részét alkotva. A tok előlapja egyben alapfelületet jelent bármilyen homlokzati burkolóanyagnak (pl. vakolatnak), aminek köszönhetően a homlokzat észrevétlen elemévé válik. A szerkezeti elemek, vagyis a szerelő fedél és a lefutók, színben az ablak színéhez illeszthetők. Hasonlóan, mint a külső tokos rendszerek esetén, a redőnypáncélot alkothatják habbal kitöltött, műanyag, valamint extrudált profilok. A vakolható rendszerű redőnyöket el lehet látni szűnyoghálóval, ami hatékony védelmet biztosít a rovarokkal szemben, miközben beengedi a fényt és a levegőt.



Aluprof redőnyök
a Passzív Házak
Intézetének tanúsítványával

**ENERGIATAKARÉKOS
ÉPÜLETEKHEZ
AJÁNLOTT**



Kitűnő hőszigetelés

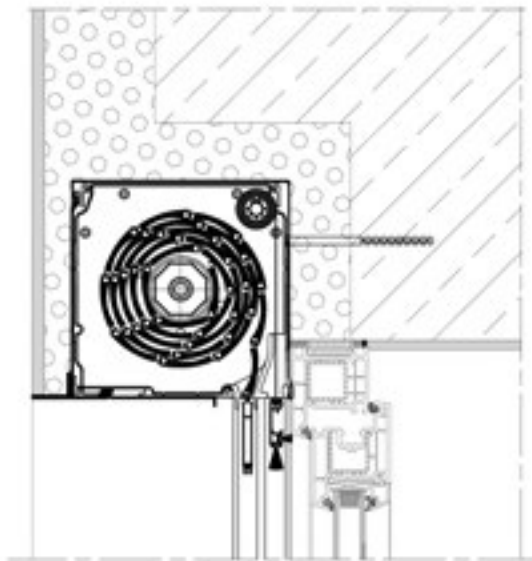


SP

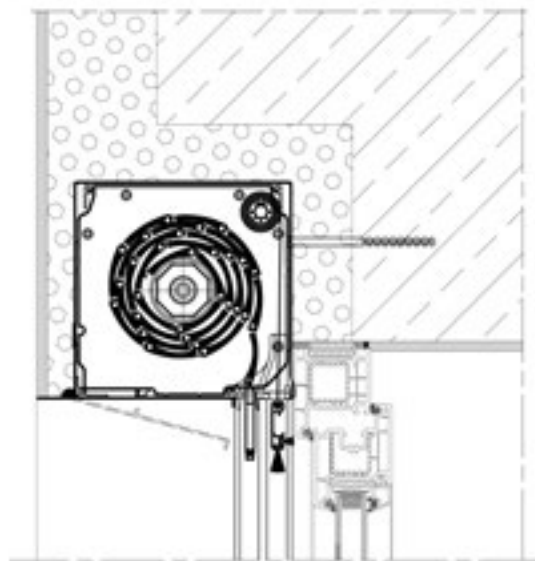


SP-E

BEÉPÍTÉSI PÉLDA



redőny – SP



redőny – SP-E

Kényelmes kezelés

A redőnyt lehet kézzel vagy elektromos motorral mozgatni, ami össze van kötve egy vezérlő rendszerrel, lehetővé téve a kényelmes kezelést. A választékban megtalálhatók az intelligens vezérlés rendszerei is, amelyekkel a redőnyöket tetszőleges helyről kezelni lehet, okostelefon, tablet vagy számítógép segítségével.

Használati értékek

A vakolható rendszerű redőnyöket rovarhálóval ellátott változatban is ajánljuk, ami hatékony védelmet biztosít a rovarokkal szemben, miközben beengedi a fényt és a levegőt. Ezen kívül a tokok modern konstrukciója az SP és SP-E rendszerekben lehetővé teszi, hogy a redőny gépészeti elemeinek karbantartását és szervizelését a háziak magánéletének zavarása nélkül lehessen elvégezni.

Színpaletta

A standard színpalettán lévő nagy színválaszték lehetővé teszi a legigényesebb ügyfelek kielégítését is. Az extrudált elemek színbevonatai porlakkozással készülnek, ami biztosítja a termék magas minőségét és tartósságát.

Profilok

PT 37 | PT 52 | PA 37 | PA 39 | PA 40 | PA 43 | PA 45 | PA 52 | PA 55
PE 41 | PE 55 | PEK 52 | PEKP 52

Újdonság

Ráépített tokos

SKB STYROTERM



Az **SKB STYROTERM** a ráépített redőnyöknek egy műszakilag nagyon fejlett megoldása, amelyet elsősorban az épület energiamegőrzésének javítása céljából hoztak létre. Ennek a rendszernek a fő eleme a tok, ami minőségi, nagyon jó hőtani tulajdonságokkal rendelkező anyagból készült, és két méretben kapható. A neves kutatóintézetben végzett vizsgálatok kimutatták, hogy a javasolt megoldást rendkívül alacsony hőátbocsátási tényező jellemzi, ami miatt ez a rendszer vezető helyet foglal el a többi, hasonló típusú termék között. A **STYROTERM** rendszer a ráépített tokos redőnyök családjába tartozik, ahol a beépítés a toknak közvetlenül az ablakkeretre illesztésén alapszik. Az Aluprof kínálatában található profilok kompatibilisek a piacon kapható, fából, alumíniumból és PVC-ből készült nyílászárók ablak- vagy ajtókeret profiljainak többségével. Az ilyen típusú konstrukciók lehetővé teszik ennek a megoldásnak az alkalmazását mind az újonnan épített, mind az ablakcsere idején már meglévő épületekben. Ennek a megoldásnak az is az előnye, hogy választani lehet, a helyiség belsejében vagy a helyiségen kívül legyen a revíziós nyílás. Továbbá a **STYROTERM** rendszer kapható zsalúzia szerkezethez kialakított változatban is. A **STYROTERM** rendszerű redőnyök felszerelhetők a tokba épített szűnyoghálóval is. Az Alu-Click technológiának köszönhetően a szerelése nagyon gyors és könnyű. A szűnyogháló a redőnyopalást és az ablak közé lehet beépíteni

ENERGIATAKARÉKOS
ÉPÜLETEKHEZ
AJÁNLOTT

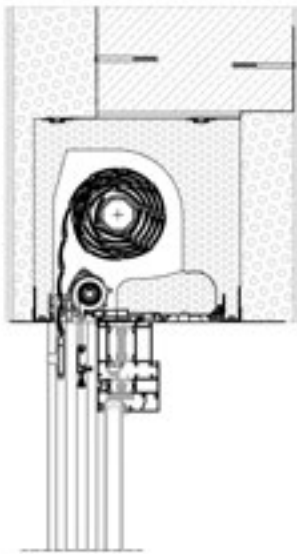


A legenergiatakarékosabb ráépített redőnytok

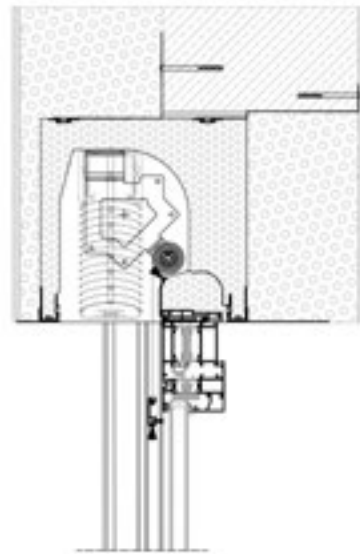


SKB STYROTERM

BEÉPÍTÉSI PÉLDÁK



redőny – SKB



SKB relaxák

**Kényelmes
kezelés**

A redőnyök manuálisan vagy a vezérlőrendszerhez csatlakoztatott elektromos motorral mozgathatók, lehetővé téve a kényelmes kezelésüket. A kínálatban található olyan intelligens vezérlőrendszerek is, amelyekkel a redőnyök bárholonnan kezelhetők okostelefon, táblagép vagy számítógép segítségével.

**Használati
előnyök**

Az **SKB STYROTERM** rendszerű redőnyök rendkívül sokoldalú megoldást jelentenek. A téli időszakban jelentősen korlátozzák az ablakon és ajtón keresztüli hővesztésüket, nyáron pedig kítűnően védik a helyiséget a túlzott felmelegedés ellen. A jelentős megtakarítást tesz lehetővé, akár évi 30%-ot is. Sőt, a szűnyoghálóval való integrációnak köszönhetően

Színpaletta

A széles színválasztéknak köszönhetően kiváló dekorációs elem, amely illeszkedik az épület külsejéhez. A rendszer jó minőségű fémlemezéből készült profiljait fokozott kopásállóság és időjárási viszonyokkal szembeni ellenállás jellemzi.

Profilok

PT 37 | PT 52 | PA 37 | PA 39 | PA 40 | PA 43 | PA 45 | PA 52 | PA 55

Ráépített tokos

SKT OPOTERM



Az SKT OPOTERM innovatív ráépített tokos rendszer az Aluprof azoknak szóló ajánlata, akik funkcionális megoldásokat igényelnek. Az **SKT OPOTERM** rendszerű redőnyök új építésű ingatlanok esetében éppúgy alkalmazhatók, mint már meglévők modernizálásakor. Ez egy rendkívül univerzális és sokoldalú termék, amit be lehet szerelni beépítés nélkül, részlegesen vagy teljesen, mivel a tok homlokfelülete egyben alapfelület bármilyen befejező anyag (pl. polisztirol, vakolat, klinker stb.) számára, aminek köszönhetően nem lehet majd látni a homlokzaton. A rendszer ötletes szerkezete lehetővé teszi egyedi redőnyök, de redőnykészlet kialakítását is egy tokban. Különleges előnye az **SKT OPOTERM** rendszernek, hogy még a teljes redőny beszerelése előtt ki lehet választani, a revízió a tok alja vagy a homloklap oldalán legyen. A rendszer beszerelés közvetlenül az ablakkerethez történik, megfelelően megválasztott adaptációs profil segítségével. A választékban található profilok együttműködnek a legtöbb fa, alumínium és PVC ablak- és ajtóprofilal. A redőnypáncél készülhet minőségi alumíniumlemezből gyártott, poliuretán habbal kitöltött profilokból, amelyek kopásállóbbak és jobban ellenállnak az időjárás hatásainak, vagy műanyag profilokból. A rendszer konstrukciója lehetővé teszi az integrálást szűnyoghálóval, ami hatékony védelmet biztosít a rovarok ellen. Olyan épületek esetén, amelyeknek rendkívül vékonyak a falai, és nem építhetők be, fennáll a lehetőség ún. lekerekített oldalprofil alkalmazására. Ez rendkívül esztétikus minden belső térhez.

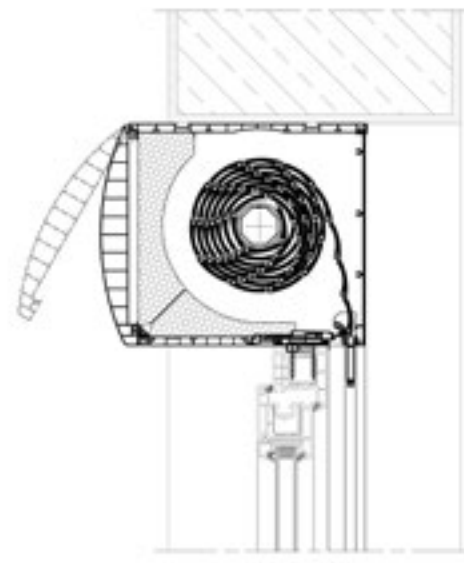
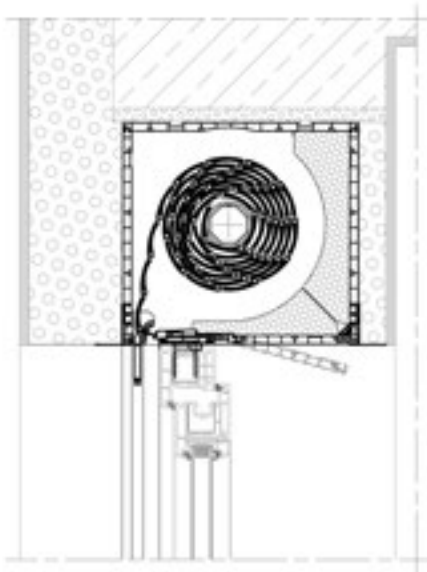
**ENERGIATAKARÉKOS
ÉPÜLETEKHEZ
AJÁNLOTT**



Az energiaköltségek csökkentése

**BEÉPÍTÉSI PÉLDA**

SKT OPOTERM



redőny – SKT

**Kényelmes
kezelés**

A redőnyt lehet kézzel vagy elektromos motorral mozgatni, ami össze van kötve egy vezérlő rendszerrel, lehetővé téve a kényelmes kezelést. A választékban megtalálhatók az intelligens vezérlés rendszerei is, amelyekkel a redőnyöket tetszőleges helyről kezelni lehet, okostelefonnal, tablettel vagy számítógéppel.

**Használati
értékek**

Az SKT OPOTERM rendszerű redőnyök kitűnően hőszigetelnek, lehetővé téve, hogy jelentős mértékben takarékoskodni lehessen a fűtési költségekkel télen, nyáron pedig kitűnően védik a belső teret a túlzott felmelegedéstől. Továbbá a redőnyök átgondolt rendszere és a teljes integrálhatósága a szűnyogháló rendszerrel, további védelmet nyújt az épület belsejének a rovarokkal szemben, miközben beengedi a fényt és a levegőt.

Színpaletta

A gazdag színválasztékának köszönhetően kitűnő dekorációs elemek, amelyeket minden épület megjelenéséhez hozzá lehet igazítani. A minőségi lemezből készült profilok fokozottan ellenállnak a kopásnak és az időjárási tényezőknek.

Profilok

PT 37 | PT 52 | PA 37 | PA 39 | PA 40 | PA 43 | PA 45 | PA 52 | PA 55